

**RS 5**  
Sportback  
Coupe

一汽-大众汽车有限公司  
中国吉林省长春市东风大街  
邮政编码：130011  
咨询电话：4008-171-666  
0431-81500666  
传 真：0431-85750888



## 目录

03-04 车型概览  
新奥迪RS 5 Sportback  
新奥迪RS 5 Coupe

05-08 外观

09-10 内饰

11-12 装备

13-16 装备表

17-18 其他

# 天性使燃

锋锐型格，燃睛；强悍性能，燃情。当两者相遇，便瞬间激起内心暗涌的驾驭冲动。棱角分明的车身轮廓，勾勒全速进击之势；融汇科技感与运动感的内饰氛围，打造唤醒感官的惬意享受；3.9秒的百公里加速冲击，带来令人肾上腺素飙升的疾驰震颤。新奥迪RS 5 Coupe携手RS 5 Sportback，邀您一起释放天性，燃情而行。





## 强悍性能 融入血脉

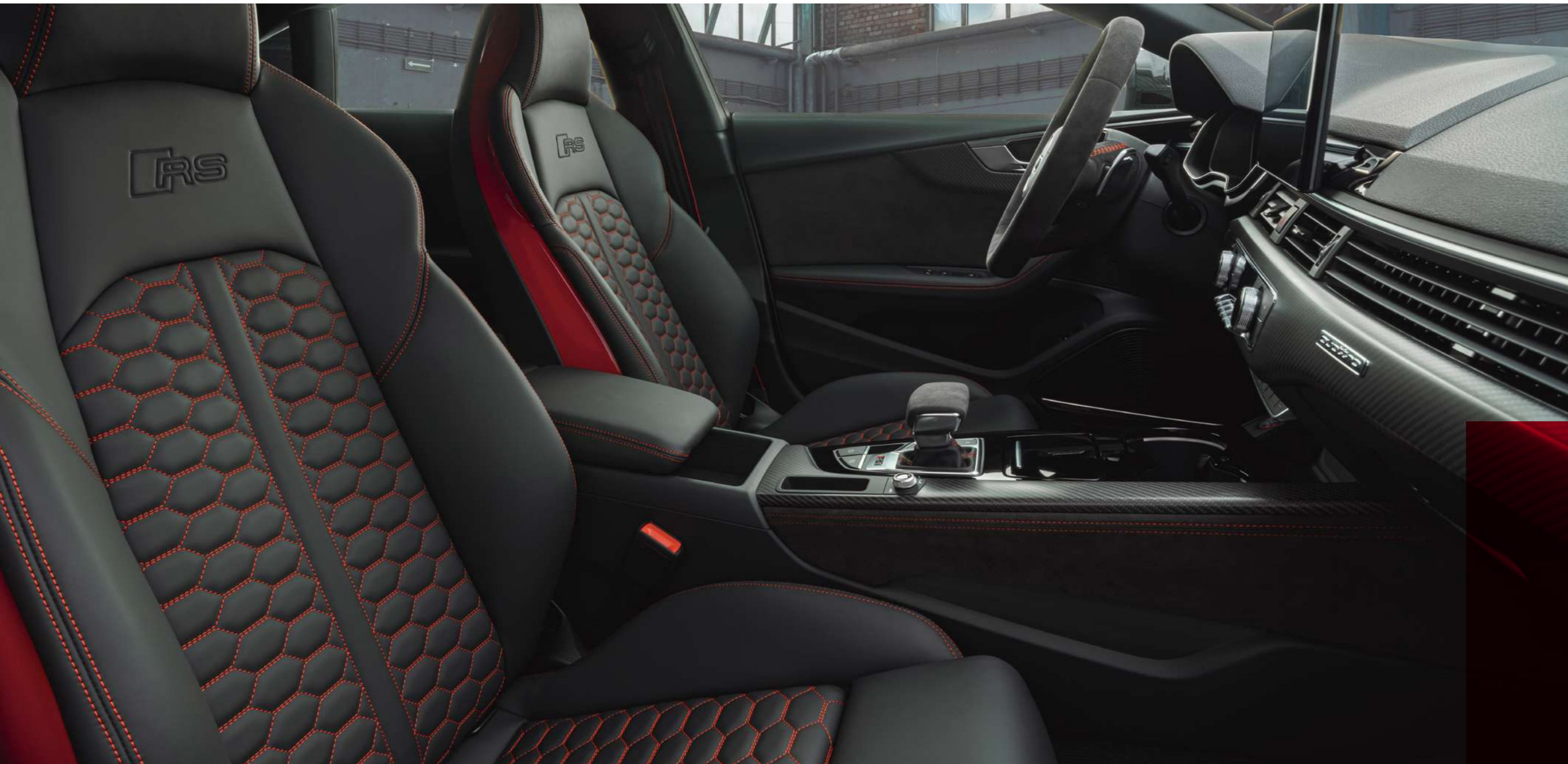
遍及车身内部多处的“RS”标识,则在时刻昭显它的强悍性能。沉浸其间,每一处细节的雕琢,都值得品味。



## 锋锐型格 引燃双眸

引燃双眸的动感之美,就在新奥迪RS 5。熏黑处理的六边形蜂窝格栅结合两侧硕大的进气口,营造出锋芒夺目的运动气质。引擎盖上隆起的棱线及侧身双腰线流畅延伸,以刚劲有力的气势直击心扉。尾灯内部的设计与前大灯组呼应,展现出更好的整体性以及更高的辨识度,焕显迷人魅力。惊艳之至,自成风景。





## 焕新境界 震撼感官

以兼容并蓄的创新布局,开辟驾享新境界。12.3英寸全液晶仪表盘,将轮胎压力值、发动机扭矩等重要信息全然显示。专属赛车化座椅,以大面积碳纤维饰板与Alcantara材质的运用,将动感与奢华的气息浑然相融。

车轮



Audi Sport 10辐星刃设计, 19英寸铸造铝合金轮毂 尺寸9Jx19



Audi Sport 5辐剑锋设计, 20英寸车轮, 古铜棕色风格 尺寸9Jx20



Audi Sport 5辐动感设计, 20英寸车轮, 哑光钛合金风格 尺寸9Jx20



Audi Sport 5辐动感设计, 20英寸车轮, 碳黑风格 尺寸9Jx20



Audi Sport 5辐战旗设计, 20英寸车轮, 碳黑风格 尺寸9Jx20

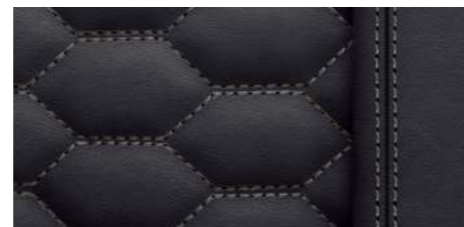


Audi Sport 5辐战旗设计, 20英寸锻造合金车轮 尺寸9Jx20

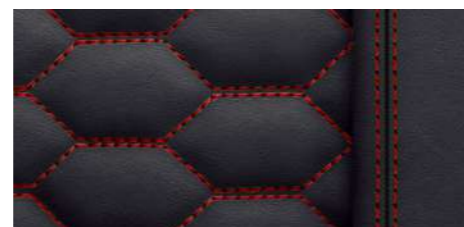
座椅面料



阿尔卡塔纳真皮, 黑色带岩石灰对比色缝线



高级纳帕真皮, 黑色带岩石灰对比色缝线

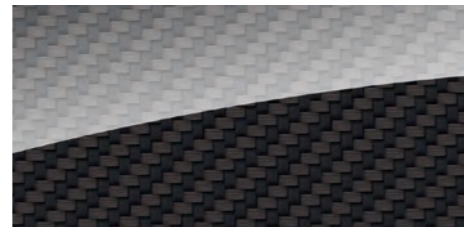


高级纳帕真皮, 黑色带冲刺红对比色缝线

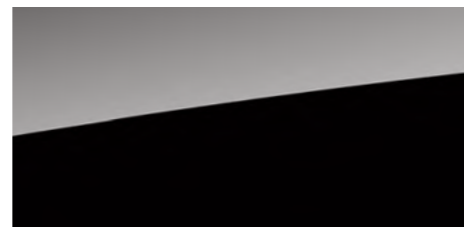


高级纳帕真皮, 月光银带岩石灰对比色缝线

内饰条



碳纤维内饰条

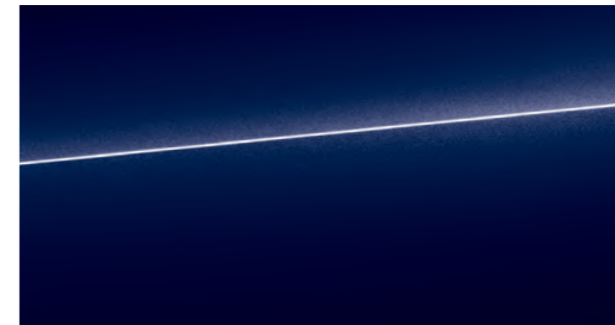


黑色钢琴漆内饰条



竞速铝制内饰条

车身漆色



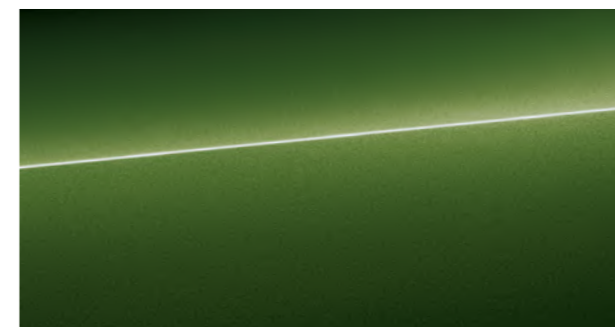
纳瓦拉蓝(Navarra Blue)金属漆



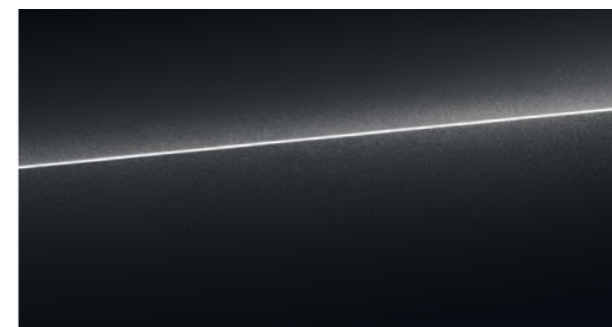
冰川白(Glacier White)金属漆



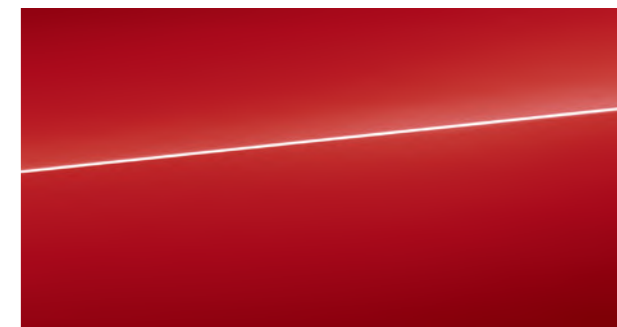
湖光蓝(Turbo Blue)金属漆



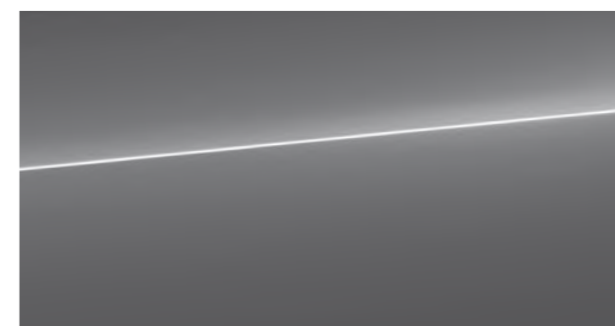
索诺马绿(Sonoma Green)金属漆



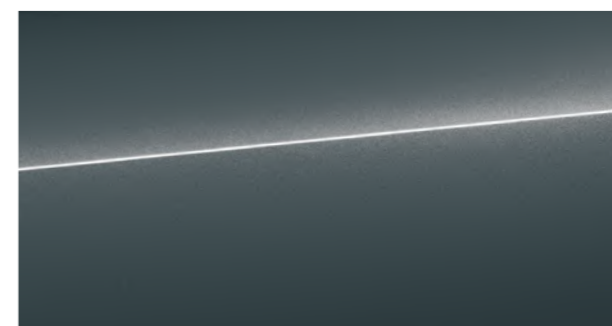
米索斯黑(Mythos Black)金属漆



糖果红(Tango Red)金属漆



纳多灰(Nardo Grey)标准漆



天云灰(Daytona Grey)珠光漆



奥迪专享个性化定制车漆

注: 一切请以到店实车为准。

## 新奥迪RS 5 Sportback装备价格表

车型	新奥迪RS 5 Sportback
市场指导价(元)	¥836,800
<b>发动机</b>	
发动机型式	2.9TFSI V6 双涡轮增压发动机
最大输出功率 [kW(PS)/rpm]	331(450)/5700-6700
最大输出扭矩 [Nm/rpm]	600/1900-5000
排量 [cm <sup>3</sup> ]	2894
<b>传动系统/车轮</b>	
变速器	8速Tiptronic
驱动方式	quattro全时四驱
车轮	Audi Sport铝合金轮毂, 10辐星刃设计
轮胎	轮胎 265/35 R19
<b>整车尺寸及质量</b>	
长x宽x高 [mm]	4777x1866x1398
轴距 [mm]	2826
空车质量 [kg]	1810
允许最大质量 [kg]	2250
行李箱容积 [L]	480
油箱容积 [L]	58
最小转弯直径 [m]	11.5
<b>整车性能参数</b>	
最高车速 [km/h]	250 <sup>1</sup>
加速时间 0-100km/h [s]	3.9
油耗(城市) [L/100km]	12.9
油耗(郊区) [L/100km]	7.4
油耗(混合) [L/100km]	9.4

基本装备						
<b>Audi Sport赛道科技</b>	<b>安全/灯光</b>	<b>驾驶员辅助系统</b>	<b>车身/外部</b>	<b>信息娱乐/导航</b>	<b>内部</b>	<b>座椅</b>
quattro运动差速锁	胎压监控系统	后视摄像头	加强型保险杠	MMI®导航升级版	高级内饰氛围灯	RS运动座椅
动态转向	防盗螺栓	坡路辅助功能	RS运动前扰流板	蓝牙接口	三区高级空调	电动调节前座椅, 驾驶员座椅带有记忆功能
quattro全时四驱技术	前部加强型底护板	奥迪驾驶模式选项	亚光铝合金外后视镜	奥迪互联科技	碳纤维内饰条	前后座椅加热
3幅平底多功能RS运动方向盘	前后排侧气囊带有头部气帘	定速巡航	运动排气系统	Bang & Olufsen音响系统	前后脚垫	阿尔卡塔纳真皮组合座椅
RS运动悬架	电子防盗系统	驻车系统	Audi Sport迎宾氛围灯	平视显示系统	内后视镜自动防眩目	腰部支撑, 带有气动调节按摩功能
奥迪侧向辅助	奥迪矩阵式LED大灯带动态转向灯	奥迪预碰撞后部基础版	亚光铝合金风格包		ISOFIX	
RS黑色制动钳	LED尾灯带有动态转向灯		全景天窗		后排座椅可折叠	
	舒适钥匙		外后视镜电动可调, 可折叠, 可加热及防眩目功能		黑色织物顶棚	

选装装备	车型	新奥迪RS 5 Sportback
碳纤维外后视镜		○ ¥16,000
奥迪专享黑色高光外后视镜		○ ¥1,500
高级纳帕真皮带蜂巢缝线		○ ¥12,000
座椅侧糖果红真皮覆盖		○ ¥3,600
RS运动悬架带有DRC动态驾驶控制系统		○ ¥26,000
RS专属竞速		○ ¥21,000
RS运动排气系统		○ ¥16,000
竞速铝制内饰条		○ ¥0
黑色钢琴漆内饰条		○ ¥0
前后座椅加热		○ ¥5,000
前排通风座椅		○ ¥8,000
碳纤维发动机舱罩		○ ¥7,000
专属私密玻璃		○ ¥6,000
全真皮覆盖		○ ¥9,000
ACC驾驶辅助系统和车道保持辅助系统		○ ¥24,500
预碰撞保护系统		○ ¥6,000
驻车辅助系统		○ ¥19,500
红色陶瓷制动盘		○ ¥83,000
蓝色陶瓷制动盘		○ ¥85,000
黑色高光风格包		○ ¥20,000
黑色高光碳纤维风格包		○ ¥55,000
奥迪专属黑色高光标识&铭牌		○ ¥4,000
RS内饰风格包		○ ¥20,000
灰色RS内饰风格包		○ ¥20,000
Audi Sport铸造铝合金轮毂, 10辐星刃设计, 尺寸9Jx19, 265/35 R19轮胎		●
Audi Sport 5辐动感设计, 哑光钛合金风格外观, 尺寸9Jx20, 275/30 R20轮胎		○ ¥32,000
Audi Sport 5辐动感设计, 碳黑风格外观, 尺寸9Jx20, 275/30 R20轮胎		○ ¥32,000
Audi Sport 5辐剑锋设计, 古铜棕色风格, 尺寸9Jx20, 275/30 R20轮胎		○ ¥60,000
Audi Sport 5辐战旗设计, 碳黑风格外观, 尺寸9Jx20, 275/30 R20轮胎		○ ¥32,000
Audi Sport 5辐战旗设计, 锻造合金车轮, 尺寸9Jx20, 275/30 R20轮胎		○ ¥28,000
奥迪专享个性化定制彩色真皮包		○ ¥42,000
奥迪专享个性化定制操控元件		○ ¥11,000
奥迪专享个性化定制车门扶手及中控彩色真皮及缝线		○ ¥14,000
奥迪专享个性化定制车身同色内饰条		○ ¥12,000
纳多灰		●
冰川白		○ ¥0
索诺马绿		○ ¥0
湖光蓝		○ ¥0
糖果红		○ ¥0
纳瓦拉蓝		○ ¥0
米索斯黑		○ ¥0
天云灰		○ ¥0
奥迪专享个性化定制车漆		○ 32,000

1. 电子限速

注: (1) ● 标准装备 ○ 选装 — 不提供

(2) 鉴于一汽-大众汽车有限公司将不断对汽车进行改型和改进, 因此后续车型的装备和参数将有可能发生变化。请您勿以其他样本的内容与您所购汽车的装备和参数进行比较并以两者的差别为依据提出补偿装备的要求。

(3) 如果您有其他特殊需求或发现您所购汽车与样本有不一致之处, 请咨询一汽-大众奥迪特许经销商。



## 新奥迪RS 5 Coupe装备价格表

车型	新奥迪RS 5 Coupe
市场指导价(元)	¥859,800
<b>发动机</b>	
发动机型式	2.9TFSI V6 双涡轮增压发动机
最大输出功率 [kW(PS)/rpm]	331(450)/5700-6700
最大输出扭矩 [Nm/rpm]	600/1900-5000
排量 [cm³]	2894
<b>传动系统/车轮</b>	
变速器	8速Tiptronic
驱动方式	quattro全时四驱
车轮	Audi Sport铝合金轮毂, 10辐星刃设计
轮胎	轮胎 265/35 R19
<b>整车尺寸及质量</b>	
长x宽x高 [mm]	4717x1866x1371
轴距 [mm]	2766
空车质量 [kg]	1780
允许最大质量 [kg]	2190
行李箱容积 [L]	465
油箱容积 [L]	58
最小转弯直径 [m]	11.5
<b>整车性能参数</b>	
最高车速 [km/h]	250 <sup>1</sup>
加速时间 0-100km/h [s]	3.9
油耗(城市) [L/100km]	12.8
油耗(郊区) [L/100km]	6.7
油耗(混合) [L/100km]	9.1

基本装备						
<b>Audi Sport赛道科技</b>	<b>安全/灯光</b>	<b>驾驶员辅助系统</b>	<b>车身/外部</b>	<b>信息娱乐/导航</b>	<b>内部</b>	<b>座椅</b>
quattro运动差速锁	胎压监控系统	后视摄像头	加强型保险杠	MMI®导航升级版	高级内饰氛围灯	RS运动座椅
动态转向	防盗螺栓	坡路辅助功能	RS运动前扰流板	蓝牙接口	三区高级空调	电动调节前座椅, 驾驶员座椅带有记忆功能
quattro全时四驱技术	前部加强型底护板	奥迪驾驶模式选项	亚光铝合金外后视镜	奥迪互联科技	碳纤维内饰条	前排座椅加热
3幅平底多功能RS运动方向盘	前后排侧气囊带有头部气帘	定速巡航	运动排气系统	Bang & Olufsen音响系统	前后脚垫	阿尔卡塔纳真皮组合座椅
RS运动悬架	电子防盗系统	驻车系统	Audi Sport迎宾氛围灯	平视显示系统	内后视镜自动防眩目	腰部支撑, 带有气动调节按摩功能
奥迪侧向辅助	奥迪矩阵式LED大灯带动态转向灯	奥迪预碰撞后部基础版	亚光铝合金风格包		ISOFIX	
RS黑色制动钳	LED尾灯带有动态转向灯		全景天窗		后排座椅可折叠	
	舒适钥匙		外后视镜电动可调, 可折叠, 可加热及防眩目功能		黑色织物顶棚	

选装装备	车型	新奥迪RS 5 Coupe
碳纤维外后视镜		○ ¥16,000
奥迪专享黑色高光外后视镜		○ ¥1,500
高级纳帕真皮带蜂巢缝线		○ ¥12,000
座椅侧糖果红真皮覆盖		○ ¥3,600
RS运动悬架带有DRC动态驾驶控制系统		○ ¥26,000
RS专属竞速		○ ¥21,000
RS运动排气系统		○ ¥16,000
竞速铝制内饰条		○ ¥0
黑色钢琴漆内饰条		○ ¥0
前后座椅加热		○ ¥5,000
前排通风座椅		○ ¥7,500
碳纤维发动机舱罩		○ ¥7,000
碳纤维车顶		○ ¥6,000
对比色车顶棚		○ ¥6,000
专属私密玻璃		○ ¥6,000
全真皮覆盖		○ ¥9,000
ACC驾驶辅助系统和车道保持辅助系统		○ ¥24,500
预碰撞保护系统		○ ¥6,000
驻车辅助系统		○ ¥19,500
红色陶瓷制动盘		○ ¥83,000
灰色陶瓷制动盘		○ ¥80,000
蓝色陶瓷制动盘		○ ¥85,000
黑色高光风格包		○ ¥20,000
黑色高光碳纤维风格包		○ ¥55,000
奥迪专属黑色高光标识&铭牌		○ ¥4,000
RS内饰风格包		○ ¥20,000
灰色RS内饰风格包		○ ¥20,000
Audi Sport铸造铝合金轮毂, 10辐星刃设计, 尺寸9Jx19, 265/35 R19轮胎		●
Audi Sport 5辐动感设计, 哑光钛合金风格外观, 尺寸9Jx20, 275/30 R20轮胎		○ ¥32,000
Audi Sport 5辐动感设计, 碳黑风格外观, 尺寸9Jx20, 275/30 R20轮胎		○ ¥32,000
Audi Sport 5辐剑锋设计, 古铜棕色风格, 尺寸9Jx20, 275/30 R20轮胎		○ ¥60,000
Audi Sport 5辐战旗设计, 碳黑风格外观, 尺寸9Jx20, 275/30 R20轮胎		○ ¥32,000
Audi Sport 5辐战旗设计, 锻造合金车轮, 尺寸9Jx20, 275/30 R20轮胎		○ ¥28,000
奥迪专享个性化定制彩色真皮包		○ ¥42,000
奥迪专享个性化定制操控元件		○ ¥11,000
奥迪专享个性化定制车门扶手及中控彩色真皮及缝线		○ ¥14,000
奥迪专享个性化定制车身同色内饰条		○ ¥12,000
纳多灰		●
冰川白		○ ¥0
索诺马绿		○ ¥0
湖光蓝		○ ¥0
糖果红		○ ¥0
纳瓦拉蓝		○ ¥0
米索斯黑		○ ¥0
天云灰		○ ¥0
奥迪专享个性化定制车漆		○ 32,000

1. 电子限速

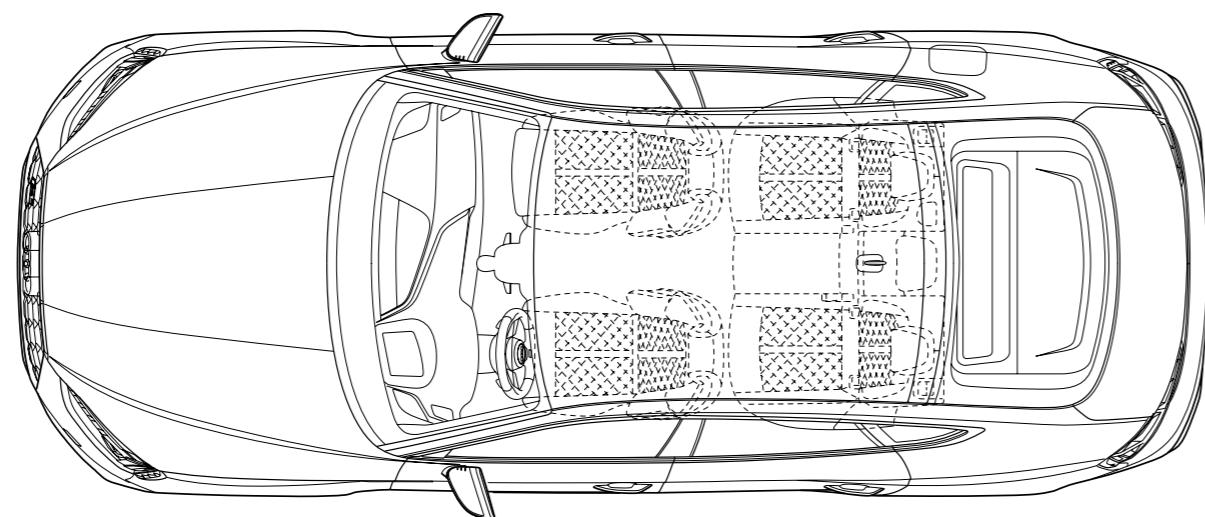
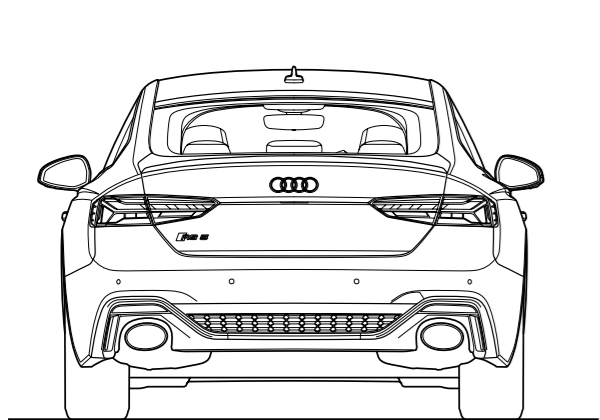
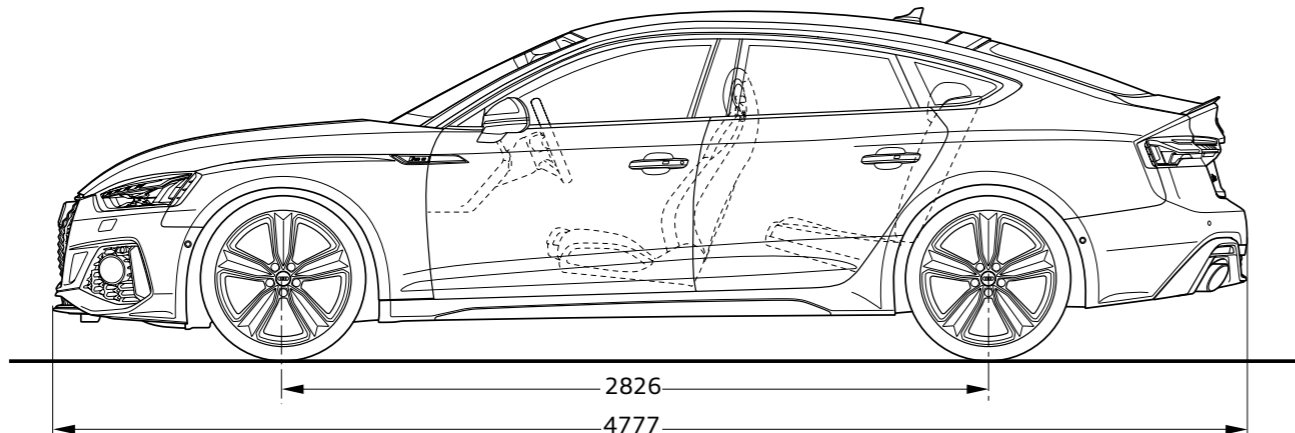
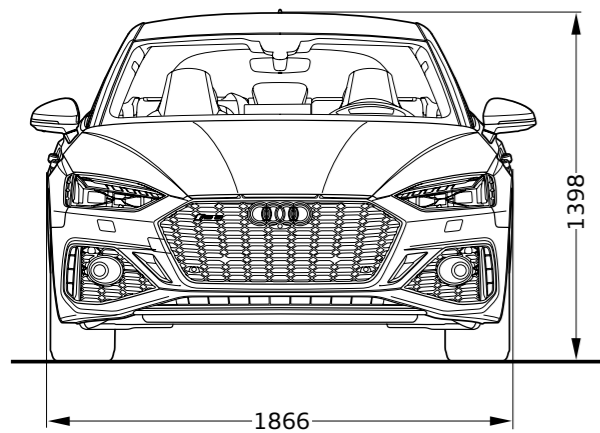
注: (1) ● 标准装备 ○ 选装 — 不提供

(2) 鉴于一汽-大众汽车有限公司将不断对汽车进行改型和改进, 因此后续车型的装备和参数将有可能发生变化。请您勿以其他样本的内容与您所购汽车的装备和参数进行比较并以两者的差别为依据提出补偿装备的要求。

(3) 如果您有其他特殊需求或发现您所购汽车与样本有不一致之处, 请咨询一汽-大众奥迪特许经销商。

车身尺寸

新奥迪RS 5 Sportback



新奥迪RS 5 Coupe

